

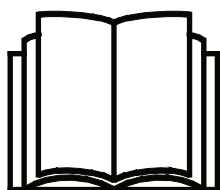
AVANT[®]

Bruksanvisning för arbetsredskap



Klaffskopa

Produktkod: A414035



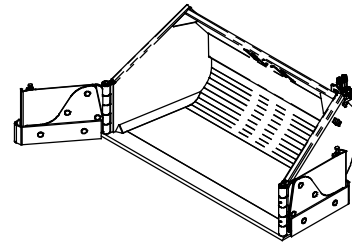
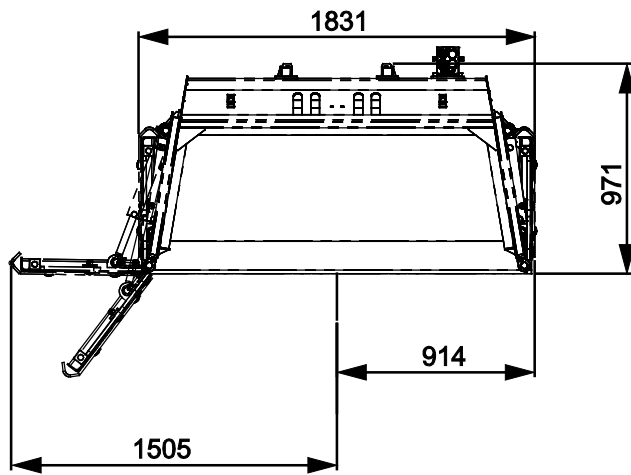
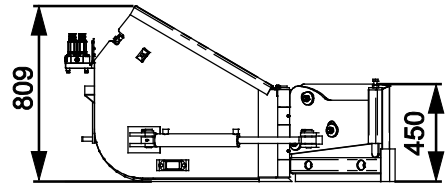
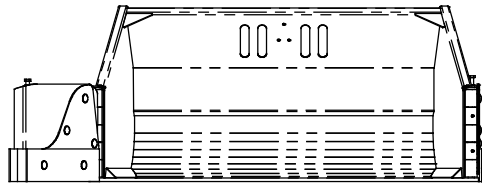
Läs bruksanvisningen noga innan redskapet tas i bruk och följ alla anvisningar.

Spara anvisningen för senare behov.

Tillverkare:

AVANT[®]
AVANT TECNO OY
e-mail: sales@avanttecno.com

Ylötie I
33470 YLÖJÄRVI
FINLAND
Tel. +358 3 347 8800
Fax +358 3 348 5511



INNEHÅLL

1. FÖRORD	4
Varningssymboler i denna handbok.....	5
2. AVSETT ANVÄNDNINGSSÄNDAMÅL	6
3. SÄKERHETSANVISNINGAR FÖR ANVÄNDNING AV SNÖFRÄSEN	7
4. TEKNISKA SPECIFIKATIONER	10
4.1 Redskapets säkerhetsdekalering och huvudkomponenter.....	10
5. MONTERING AV REDSKAPET	12
5.1 Fastsättning av hydraulkopplingar	13
5.2 Elektrisk anslutning.....	15
5.2.1 För att ansluta redskapets elsele till lastaren	15
6. ANVÄNDA REDSKAPET	17
6.1 Kontroller före användning.....	18
6.2 Kvalifikationer för maskinförare.....	19
6.3 Användning	20
6.4 Användning av klaffskopans elektriska funktioner:	21
6.5 Fylla skopan.....	22
6.6 Bladkanter	23
6.7 Transportläge	23
6.8 Förvaring av redskapet.....	24
7. UNDERHÅLL OCH SERVICE	25
7.1 Inspektion av hydraulkomponenter	25
7.2 Rengöra arbetsredskapet.....	25
7.3 Inspektion av metallkonstruktioner	26
7.4 Säkerhetssystem för bladet och säkerhetsventil.....	26
7.5 Smörjning	27
8. GARANTIVILLKOR	28

I. Förord

Avant Tecno Oy vill tacka dig för att du har köpt det här arbetsredskapet till din Avant-lastare. Det har utformats och tillverkats baserat på många års erfarenhet inom produktutveckling och tillverkning. Genom att bekanta dig med den här handboken och följa anvisningarna, säkerställer du din egen säkerhet och säkrar tillförlitlig drift av och en lång livslängd för utrustningen. Läs anvisningarna noggrant innan du börjar använda utrustningen eller utför underhåll på den.

Syftet med denna handbok är att hjälpa dig med:

- att manövrera utrustningen på ett säkert och effektivt sätt
- att upptäcka och förebygga eventuella farliga situationer
- att hålla utrustningen i gott skick och säkerställa en lång livslängd för den

Med dess anvisningar kan till och med en oerfaren användare använda arbetsredskapet och lastaren på ett säkert sätt. Handboken innehåller viktiga anvisningar också för erfarna AVANT-operatörer. Se till att alla personer som använder lastaren har fått tillräcklig handledning och att de har bekantat sig med handböckerna för lastaren, varje arbetsredskap som används och samtliga säkerhetsanvisningar innan utrustningen tas i bruk. Det är förbjudet att använda utrustningen för andra ändamål eller på något annat sätt än vad som beskrivs i den här handboken. Ha den här handboken nära till hands under utrustningens hela livslängd. Om du säljer eller överlämnar utrustningen till en tredje part, ska du se till att överlämna den här handboken till den nya ägaren. Om handboken går förlorad eller skadas, kan du begära en ny från din lokala Avant-återförsäljare eller från tillverkaren.

Utöver säkerhetsanvisningarna som finns i den här handboken, måste du efterleva alla arbetskyddsförordningar, lokala lagar och andra regler rörande användningen av utrustningen. Särskild uppmärksamhet ska fästas på de regler som gäller användning av utrustningen på allmänna vägområden. Kontakta din Avant-återförsäljare för mer information om lokala regler innan du använder lastaren på allmänna vägar.

Kontakta din lokala AVANT-återförsäljare beträffande eventuella frågor, reervdelar eller några som helt problem som kan uppstå i samband med driften av din maskin.

Den här handboken är en översättning av de ursprungliga anvisningarna på engelska. På grund av fortlöpande produktutveckling, kan en del detaljer i den här handboken skilja sig något från din utrustning. Bilderna i den här handboken kan visa tillvalsutrustning eller funktioner som för närvarande inte är tillgängliga. Vi förbehåller oss rättigheten att utan föregående meddelande ändra innehållet i den här handboken. Copyright © 2019 Avant Tecno Oy. Alla rättigheter förbehålles.

Varningssymboler i denna handbok.

Följande varningssymboler används i den här handboken. De indikerar faktorer som måste tas hänsyn till, detta för att minska risken för personskador och skador på egendom:



VARNING VARNINGSSYMBOL

Denna symbol betyder: **“Varning, var uppmärksam! Det handlar om din säkerhet!”**

Läs noggrant meddelandet som följer, det varnar för en omedelbar risk som kan ge upphov till allvarliga personskador.

Varningssymbolen och tillhörande säkerhetsmeddelande indikerar viktig information om säkerhet i denna handbok. Den används för att rikta uppmärksamheten på instruktioner som rör din personliga eller andras säkerhet. Var uppmärksam när du ser denna symbol, det handlar om din säkerhet, läs noggrant meddelandet som följer och informera även andra operatörer.

FARA

Detta signalord betecknar en farlig situation som, om den inte undviks, kommer att orsaka dödsfall eller allvarliga personskador.

VARNING

Detta signalord betecknar en potentiellt farlig situation som, om den inte undviks, kan orsaka dödsfall eller allvarliga personskador.

OBSERVERA

Detta signalord används när mindre skador kan uppstå om instruktionerna inte följs ordentligt.

OBS!

Detta signalord indikerar information om korrekt användning och underhåll av utrustningen.

Underlåtenhet att iaktta anvisningarna som symbolen indikerar, kan leda till att utrustningen går sönder eller andra egendomsskador.

2. Avsett användningsändamål

AVANT Klaffskopa är ett redskap avsett att användas tillsammans med de AVANT kompaktlastare som anges i tabell 1 nedan. Klaffskopan är konstruerad för snöröjning på stora ytor eller i områden där snön måste flyttas längre sträckor. Tack vare individuellt justerbara sidovingar är skopans extremitet mångsidig i snöröjning och kan även användas där utrymmet är lite mindre.

De hydrauldrivna sidovingarna kan användas för att förlänga skopans arbetsbredd på öppna ytor. Med klaffskopans sidovingar kan du förflytta en mycket stor mängd snö på en enda gång. Eftersom vingarna fälls ut framåt från sidorna, kan du ploga 2-3 gånger mer mellan vingarna än skopans kapacitet. Hydraulsystemet inkluderar också ett säkerhetssystem så att vingarna viks bakåt om de stöter emot ett hinder.

Klaffskopans användning är inte konstruerad för någon annan användning än vad som anges i den här bruksanvisningen och får inte användas för andra ändamål än vad som är avsett.

Arbetsredskapet har utformats så att det är så underhållsfritt som möjligt. Maskinföraren kan utföra de rutinmässiga underhållsåtgärderna. Allt reparationsarbete kan inte utföras av maskinföraren, utan krävande reparations- och underhållsarbeten ska överlåtas till professionella servicetekniker. Alla underhållsarbeten måste utföras med lämplig säkerhetsutrustning. Reservdelar måste vara identiska med originalspecifikationerna, vilket kan säkerställas genom att endast använda originalreservdelar. En separat reservdelskatalog kan finnas tillgänglig, kontakta din Avant-återförsäljare.

Bekanta dig med service- och underhållsanvisningarna i den här handboken. Kontakta din AVANT återförsäljare om du har ytterligare frågor om drift eller underhåll av utrustningen, eller om du behöver reservdelar eller underhållsservice.

Tabell 1 - Klaffskopa - Kompatibilitet med Avantlastare

Modell	220 225 225LPG	313S 320S 420 423	520 523 525LPG R20	R28 528 530	R35 630 635 640	745 750 755i 760i	850i 860i	e6 e6
A414035	-	-	-	•	•	•	•	(•)

Det rekommenderas att endast använda redskapet med lastare märkta med i tabell 1. Vid användning av modeller markerade med (•), kan det hända att full pretanda inte kan uppnås. Ytterligare motvikter kan även krävas. För frågor beträffande kompatibilitet med modeller som inte presenteras i tabellen, ska du kontakta din Avant-återförsäljare.

3. Säkerhetsanvisningar för användning av snöfräsen

Tänk på att säkerheten beror på flera faktorer. Kombinationen av lastare och redskap är mycket kraftfull och felaktig eller vårdslös användning eller underhåll kan orsaka allvarliga personskador eller skador på egendom. På grund av detta måste alla maskinförare noggrant läsa instruktionsböckerna och bekanta sig med korrekt användning av både lastaren och redskapet innan idrifttagande. Använd inte redskapet om du inte helt har bekantat dig med dess användning och därmed sammanhängande risker.



FARA

Missbruk, vårdslös användning eller användning av ett redskap som är i dåligt skick kan orsaka risk för allvarliga skador. Bekanta dig med lastarens kontroller, rätt kopplingsförfarande och korrekt sätt att manövrera redskapet på ett säkert område. Lär dig särskilt hur man stannar och stänger av utrustningen på ett säkert sätt. Läs alla säkerhetsföreskrifter noggrant.

Läs alla säkerhetsanvisningar noggrant innan du hanterar arbetsredskapet



VARNING

- När du ansluter ett redskap till lastaren **ska du se till att låsstiften i lastarens snabbkopplingsplatta är i den lägre positionen och att de har låst redskapet vid lastaren.** Lyft eller flytta aldrig ett olåst redskap.
- Klaffskopa är utformad för att användas av en operatör åt gången. Låt ingen annan vistas i utrustningens riskområde medan den används.
- Transportera alltid redskapet så lågt som möjligt för att bibehålla en låg tyngdpunkt och håll teleskopbommen indragen medan du kör.
- **Risk för plötsliga stopp - Kör inte med hög hastighet om du inte är säker på att det inte finns några hinder inom arbetsområdet.** Håll uppsikt och kör alltid försiktigt, kom ihåg att det kan finnas dolda hinder eller ömtåliga ytor under snön. Lastaren kan stanna tvärt om den stöter på ett hinder. Använd alltid säkerhetsbältet. Systemet som gör att vingarna kan vikas tillbaka hindrar inte plötsliga stopp: även skopans kantplåt kan stöta emot ett hinder.
- Arbeta endast på väl upplysta områden. Se till att lastarens alla strålkastare är i gott skick, rena, och korrekt inställda. Extra arbetsljus på lastaren rekommenderas vid arbete i mörker. Markera alla hinder inom arbetsområdet innan du kör med snöfräsen för att undvika kollisioner.
- **Plötsliga rörelser kan få lastaren att välta - Manövrera lastarens styranordningar långsamt och lugnt.** Iaktta försiktighet när du lyfter last till högre höjder eller när du lyfter last högt uppifrån. Undvik snabba ändringar i hastighet och riktning, detta för att upprätthålla lastarens balans, särskilt vid hantering av tyngre laster. Kör långsamt och försiktigt, särskilt i sluttande terräng och hala underlag.
- Håll uppsikt över omgivningen och eventuella andra personer och maskiner som rör sig i närheten. Var uppmärksam på terrängens konturer och andra risker, såsom grenar och träd som kan sticka in i förarhytten, lösa stenar och hala underlag.
- **Risk för vältning - Håll laster nära marken medan du kör.** Vid transport av tung last kan lastarens tyngdpunkt skifta, vilket kan leda till att lastaren tippas. Håll vid transport alltid redskapet så lågt och nära maskinen som möjligt med teleskopbommen helt indragen, för att hålla tyngdpunkten så låg som möjligt och för bästa stabilitet.
- Håll lastarens leder raka när du hanterar tunga laster. När du vänder lederna, kan det hända att lastaren tippas framåt.



VARNING

- Observera maxlasten som indikeras i lastarens användarhandbok. Var särskilt försiktig när lastsensorindikatorn är aktiverad om din lastare är utrustad med ett lastsensornsystem.
- **Risk för krosskada - Gå aldrig själv och låt inte heller andra gå under lastarbommen eller ett redskap.** Lastarens stabilitet kan ändras när du lämnar förarsätet, vilket kan leda till att maskinen tippar. Kom alltid ihåg att bommen kan sänkas oväntat på grund av stabilitetsförlust, mekaniskt fel eller om en annan person manövrerar lastarens styranordningar, vilket kan leda till krosskador. Lastaren är inte avsedd för att hålla laster upphöjda under längre perioder. Sänk ned redskapet stadigt på marken innan du lämnar förarsätet och låt aldrig någon vistas under bommen eller redskapet.
- Se till att ytan klarar av den totala lasten. Följ även anvisningarna för inställning av korrekt däcktryck.
- Se till att endast använda arbetsredskap i gott skick. Kontrollera arbetsredskapet noggrant med regelbundna intervaller. Modifiera inte arbetsredskapet på ett sätt som äventyrar dess säkerhet. Det är förbjudet att borra hål i arbetsredskapet och det är strikt förbjudet att svetsa eller på annat sätt fästa krokar eller andra objekt på arbetsredskapet.
- Använd aldrig arbetsredskapet till att lyfta eller transportera personer eller någon som helst arbetsplattform, inte ens tillfälligt.
- Stäng av lastaren och placera redskapet i en säker position, vilket visas i Säker stopprocedur, innan någon form av rengöring, underhåll eller justering.
- Använd arbetsredskapet endast för dess avsedda syfte. Annat användningsändamål kan skapa onödiga säkerhetsrisker och utrustningen kan skadas.
- Se till att lastaren är utrustad med erforderliga säkerhetsanordningar och att de fungerar som de ska. Användning av säkerhetsbälte är ett måste. Om det finns särskilda säkerhetsrisker med driftområdet, ska du använda lämplig säkerhetsutrustning.
- Läs även säkerhetsanvisningarna och anvisningarna om korrekt användning av lastaren i lastarens användarhandbok.



VARNING

Risk för allvarliga personskador. - Felaktig eller oförsiktig användning av redskapet kan orsaka farliga situationer. Använd redskapet endast för dess avsedda syfte. Lär dig att använda lastarens styranordningar på ett säkert område. Beakta särskilt hur redskapet och lastaren stoppas på ett säkert sätt.



FARA

Risk för krosskador - Att gå under lastarbommen eller ett redskap kan orsaka allvarlig skada eller dödsfall. Gå aldrig under lastarbommen och låt inte andra komma nära en upplyft bom eller ett redskap. Vistelse under ett upphöjt redskap eller en upphöjd lastarbom är farligt, eftersom bommen kan sänkas på grund av förlust av stabilitet, mekaniskt fel eller när en annan person manövrerar lastarens spakar. Sänk ned redskapet stadigt på marken innan du lämnar förarsätet.



Risk för krosskador - Låt aldrig någon gå under ett upplyft redskap eller lastarens bom. Kom ihåg att lastarens bom kan sänkas eller tippa även då motorn har stängts av (krossrisk). Lastaren är inte avsedd för att hålla laster upphöjda under längre perioder. Sänk alltid arbetsredskapet till en säker position innan du lämnar förarsätet.



OBS!

Observera att lastarens köregenskaper kan förändras på hala ytor eller i kalla förhållanden. Låt lastaren värmas upp ordentligt innan användning. Snökedjor kan behövas. Lär dig att använda lastarens styranordningar på ett säkert område.

Kom ihåg att använda lämplig personlig skyddsutrustning:



- Bullernivån vid förarsätet kan överskrida 85 dB(A), beroende på lastarmodell och driftcykel. Långvarig exponering för högt ljud kan orsaka hörselskador. Bär hörselskydd när du arbetar med lastaren.



- Bär skyddshandskar.



- Bär skyddsskor närhelst du arbetar med lastaren.



- Bär skyddsglasögon, t.ex. när du hanterar hydrauliska komponenter.

Säker avstängning av redskapet innan du går nära det:



Stäng alltid av redskapet enligt säker stopprocedur innan du lämnar förarsätet. Säker stopprocedur förhindrar att redskapet rör sig oavsiktligt. Observera att lastarens bom kan sänkas även när lastarmotorn är avstängd. Säker stopprocedur:

- Sätt skopan i ett stabilt läge (skopan stängd).
- Sänk ned bommen helt och sätt ner redskapet på marken.
- Stäng av lastarmotorn och aktivera parkeringsbromsen.
- Släpp ut resttrycket ur hydraulsystemet; för alla hydrauliska manöverspakar till sina ändlägen några gånger.
- Ta ut tändningsnyckeln för att förhindra oavsiktlig start.

4. Tekniska specifikationer

Tabell 2 - Klaffskopa - Specifikationer

Produktnummer	A414035
Arbetsbredd	1800 - 3010 mm
Vikt:	325 kg
Volym:	730 l
Tillgängliga alternativ:	Isskrapa, kit A36504
Andra dimensioner:	Se Översikt
Kompatibla AVANT lastarmodeller:	Se tabell 1, Avsett användningsändamål

4.1 Redskapets säkerhetsdekalering och huvudkomponenter

Nedan listas de dekaleringar och märkningar som finns på redskapet. De måste vara synliga och läsbara på utrustningen. Ersätt otydlig eller saknad etikett. Nya etiketter finns tillgängliga via din återförsäljare eller kontaktinformationen som finns på höljet.



Se till att alla varningsdekaleringar är läsbara. Varningsskyltarna innehåller viktig säkerhetsinformation och de hjälper dig att identifiera och komma ihåg faror relaterade till utrustningen. Byt ut skadade eller saknade varningsdekaleringar med nya.



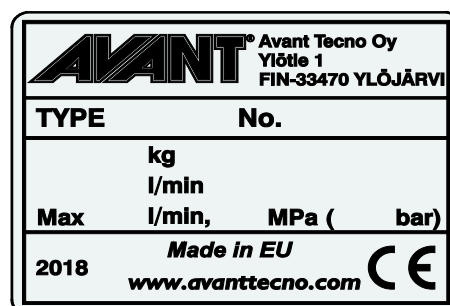
A46771



A46772



A46803

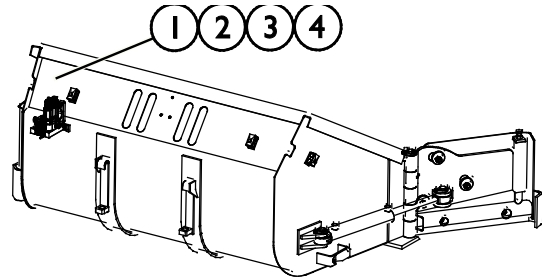


Arbetsredskapets typskylt A435894

För att fästa en ny dekalering: Rengör ytan noggrant för att avlägsna allt fett. Låt det torka helt. Dra av skyddsfilmerna på dekaleringarna och tryck hårt för att fästa. Var försiktig så att du inte rör dekaleringens lim.

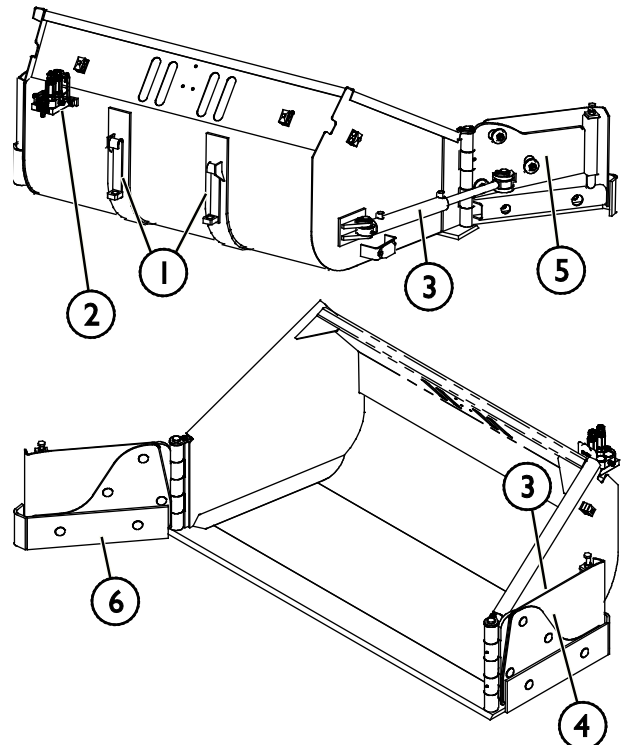
Tabell 3 - Dekalplaceringar och varningsmeddelanden

	Dekal	Varningsmeddelande
1	A36771	Fara för felaktig användning - Läs anvisningarna före användning.
2	A36772	Risk för krosskador - Vistas inte under ett upphöjt arbetsredskap. Håll dig på avstånd från upphöjd utrustning.
3	A36803	Risk för kläm- och skärskador, håll dig på avstånd från rörliga delar, lämna aldrig utrustning igång. Manövrera redskapet endast från förarsätet.
4		Arbetsredskapets typskylt



Tabell 4 - Klaffskopa - Huvudkomponenter

1	Ram med snabbkopplingskonsoler
2	Multikontakthållare
3	Teleskopcylinder
4	Vänster vinge
5	Höger vinge
6	Skärstål



5. Montering av redskapet

Det är enkelt och går snabbt att fästa redskapet på lastaren, men det måste göras med försiktighet. Redskapet monteras på lastarbommen med hjälp av snabbkopplingsplattan på lastarbommen och redskapets motsvarighet.

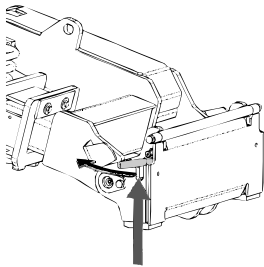
Om redskapet inte är låst på lastaren kan det lossna från lastaren och orsaka en farlig situation. Lastaren får inte köras och bommen får aldrig lyftas om inte redskapet har låsts. Följ alltid kopplingsinstruktionerna nedan för att förhindra farliga situationer. Håll också säkerhetsinstruktionerna i denna handbok i minnet. Redskapet monteras på lastaren på följande sätt:



Klämrisk - Se till att ett olåst redskap inte kan röra sig eller välta. Uppehåll dig inte i utrymmet mellan redskapet och lastaren. Montera redskapet endast på jämna ytor.

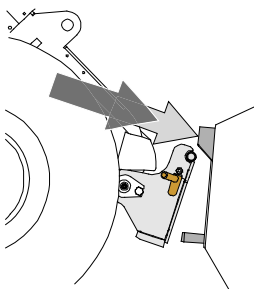
Kör och lyft aldrig ett redskap som inte har låsts.

Avant snabbkopplingsystem:



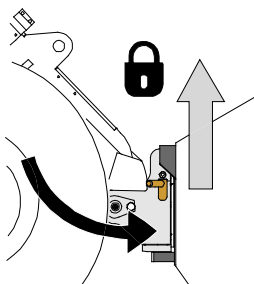
Steg 1:

- Lyft upp snabbkopplingsplattans låsstift och vrid dem bakåt till skåran, så att de är låsta i det övre läget.
- Om lastaren är utrustad med ett hydrauliskt låsningssystem för redskapet, läs ytterligare anvisningar i relevanta handböcker om användningen av låsningssystemet.
- Säkerställ att hydraulslangarna och kabelhärvan inte är i vägen för monteringen.



Steg 2:

- Vrid snabbkopplingsplattan hydrauliskt till en snett framåtlutande position.
- Kör lastaren på redskapet. Om din lastare är utrustad med en teleskopbom kan du använda denna.
- Inrikta de övre stiftet på lastarens snabbkopplingsplatta så att de hamnar under motsvarande konsoler på redskapet.



Steg 3:

- Lyft upp bommen något – dra bommens styrspak bakåt för att lyfta upp redskapet från marken.
- Vrid bommens styrspak åt vänster för att vrida snabbkopplingsplattans bottensektion på redskapet.
- Lås låsstiftet manuellt eller lås den hydrauliska låsningen.
- **Kontrollera alltid att båda låsstiften har låsts.**



VARNING

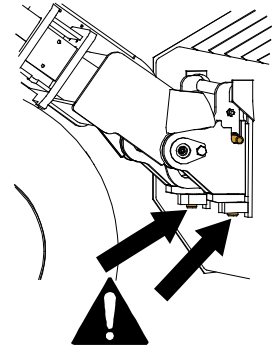
Klämrisk - Undvik att välta redskapet. Överdriven lutning eller lyftning av ett olåst redskap ökar risken för att redskapet ska välta. Använd inte automatisk låsning av låsstiften när redskapet lyfts mer än en meter från marken. Tippa eller höj inte redskapet mer om låsstiften inte återgår till normalläge när du tippar. Sänk ned redskapet på marken och säkra låsningen manuellt.



VARNING

Risk för fallande objekt - Förhindra att redskapet faller ner.

Ett redskap som inte har låsts helt till lastaren kan falla på bommen eller mot maskinföraren, eller hamna under lastaren vid körning, vilket skulle leda till förlust av kontroll av lastaren. Kör och lyft aldrig ett redskap som inte har låsts. Se till att låsstiften är i det nedre läget och når igenom redskapets fästen på båda sidor innan du flyttar eller lyfter redskapet.



VARNING

Säkerställ att lastaren är kompatibel med redskapet. Förutom redskapets mekaniska kompatibilitet måste lastarens stabilitet, eventuell överbelastning av redskapet och lastarens styrsystems kompatibilitet säkerställas. Om du använder redskapet med en lastare som inte är lämplig att använda med den redskapsmodell du har, finns det risk att maskinen välter och att redskapet skadas på grund av överbelastning, förutom riskerna relaterade till okontrollerade rörelser hos redskapet och dess delar. Konsultera din Avant-återförsäljare innan du använder det här redskapet om din lastare inte finns listad i tabell 1 på sidan .

5.1 Fastsättning av hydraulkopplingar

På Avants lastare ansluts hydraulslangarna med en multikoppling. Om du har en lastare i Avant 300–700-serierna med de konventionella kopplingarna och vill byta till multikopplingsystemet, ska du kontakta din Avant-återförsäljare eller serviceställe för anvisningar eller monteringservice.



VARNING

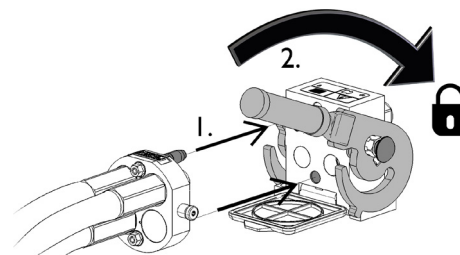
Risk för att redskapet kommer i rörelse och att hydraulolja sprutar ut - Koppla aldrig till eller från snabbkopplingar eller andra hydrauliska komponenter medan externhydraulikens styrspak är låst i på-läget eller om systemet är trycksatt. Om du ansluter eller kopplar ifrån hydraulkopplingar medan systemet är trycksatt, kan det leda till oavsiktliga rörelser hos arbetsredskapet eller utslungning av högtrycksvätska, vilket kan leda till allvarliga skador och brännskador. Följ den säkra stopproceduren innan du kopplar ifrån hydrauliken.

OBS!

Håll alla rördelar så rena som möjligt; använd skyddslocken både på arbetsredskapet och på lastaren. Smuts, is, etc. kan det göra märkbart svårare att använda rördelarna. Lämna aldrig slangarna hängande på marken; placera kopplingarna på hållaren på arbetsredskapet.

Ansluta multikopplingssystemet:

1. Rikta in stiften i redskapets koppling med motsvarande hål i lastarens koppling. Multikopplingen ansluter inte om redskapets kontakt är upp och ned.
2. Anslut och lås multikopplingen genom att vrida spaken mot lastaren.

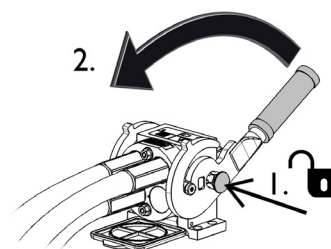


Spaken bör vara enkel att flytta hela vägen till dess låsposition. Om spaken inte glider smidigt, ska du kontrollera inriktningen och positionen för kopplingen och rengöra kontaktarna. Stäng även av lastaren och frigör resterande hydrauliskt tryck.

Koppla från multikopplingssystemet:

Innan du kopplar från, ska du ställa ned redskapet på en fast och jämn yta.

1. Stäng av lastarens externhydraulik.
2. Medan du trycker på upplåsningsknappen, vrid spaken för att koppla från kontakten.
3. När du är klar med åtgärden, sätt multikopplingen i dess hållare på redskapet.



Koppla från hydraulslangar:

Innan du kopplar från rördelarna, sänk ned arbetsredskapet till en säker position på en fast och jämn yta. Vrid styrspaken i hjälphydrauliken till dess neutrala läge.

OBS!

När du kopplar loss arbetsredskapet, koppla alltid först från hydraulkopplingarna innan du låser upp snabbkopplingsplattan, detta för att förhindra slangador och oljeläckage. Återmontera skyddslocken på rördelarna för att förhindra orenheter från att komma in i hydraulsystemet.

Frigöra resterande hydrauliskt tryck:

Om det fortfarande finns resttryck i arbetsredskapets hydraulsystem, går det ofta att koppla från hydraulkopplingarna, men det kan bli svårt att koppla dem nästa gång. Om rördelarna inte går att ansluta, måste resttrycket frigöras genom att vrida på styrspaken i lastarens hjälphydraulik när motorn är avstängd. Säkerställ att det inte kvarblir något resttryck i arbetsredskapets hydraulsystem genom att stänga av lastarens motor och flytta lastarens styrspak för hjälphydraulik bakåt och framåt innan du kopplar från kopplingarna.

5.2 Elektrisk anslutning

Redskapets elektriska funktioner:

Hydraulfloppet till varje vinge riktas med en elektriskt styrd ventil. Om den elektriska kabelselen inte är ansluten kan endast en av vingarna styras.

Det finns två alternativ för elanslutningen:

1. En kabelsele som är utrustad med en brytare levereras med redskapet och kopplas till eluttaget på lastaren.
2. Alternativt kan ett strömbrytarpaket användas, vilket är (tillvalsutrustning för lastare).

5.2.1 För att ansluta redskapets elsele till lastaren

Från och med 2016 finns en integrerad elektrisk kontakt i klaffskopans multikontakt. En separat elsele levereras också med redskapet, för att göra det möjligt att ansluta och använda redskapet med lastare som inte är utrustade med strömbrytarpaketet.

Det finns tre sätt att ansluta den elektriska kontakten, beroende på lastarens utrustning.

1. Om din lastare inte är utrustad med strömbrytarpaketet:

Använd den separata kabelsatsen med en strömbrytare som medföljer redskapet. Anslut kabeln till 12 V-uttaget intill lastarens förarplats och till eluttaget på redskapet.

1. Elektrisk kontakt, ansluts till 12 V-uttaget intill lastarens förarplats.

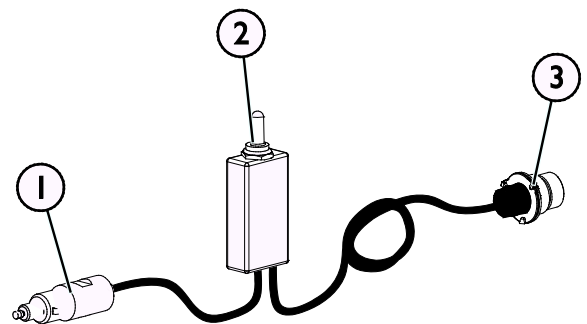
Mer information om lastarens eluttag finns i lastarens bruksanvisning.

2. PÅ/AV-knapp

Placera brytaren i hytten där den är lättåtkomlig, men inte kan aktiveras oavsiktligt.

3. Anslut till eluttaget på redskapet.

Om redskapet är utrustat med ett eluttag som är integrerat i redskapets multikontakt: koppla loss elkabeln från multikontakten.



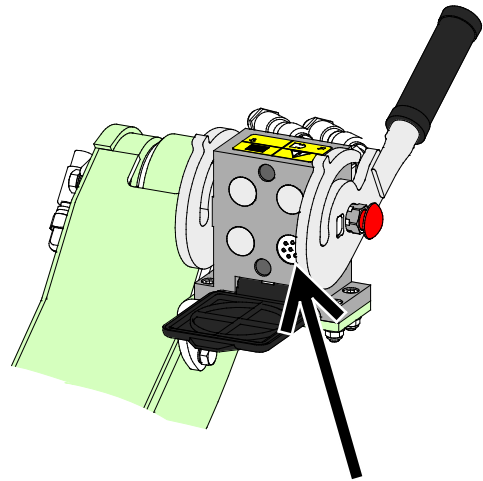
Kabelsele A3473 I

2. Om din lastare är

- utrustad med strömbrytarpaketet och
- lastaren är tillverkad **efter** 2016:

Om lastaren är utrustad med tillvalet el-funktion för joystick och dess eluttag är integrerat i multikopplingen är redskapets elsele ansluten när multikontakten är kopplad. Rengör båda multikontakterna innan du ansluter multikontakten.

Den separata elselsen A34804 behövs inte när lastaren är utrustad med strömbrytarpaketet.



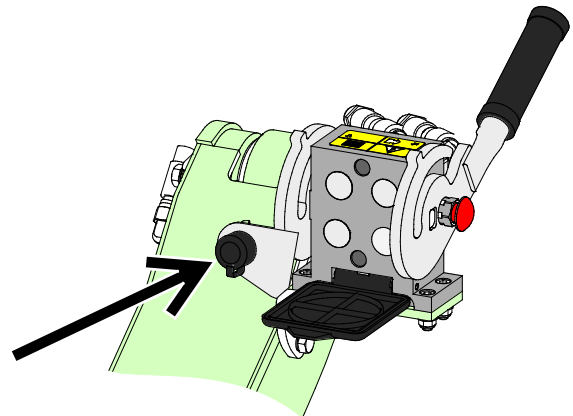
El-funktion för joystick, lastare tillverkad 2016 eller senare

3. Om din lastare är

- utrustad med strömbrytarpaketet och
- lastaren är tillverkad **före** 2016:

Anslut redskapets elkontakt till lastarens uttag om lastaren är utrustad med strömbrytarpaketet och det finns ett eluttag intill lastarens multikontakt.

Den separata elselsen A34804 behövs inte när lastaren är utrustad med strömbrytarpaketet.



El-funktion för joystick, lastare tillverkad 2015 eller tidigare

OBS!

Se till att elkablarna inte fastnar, kläms eller sträcks när utrustningen rör sig.

Med hjälp av tillvalet elfunktion för joystick som finns tillgängligt för lastaren, sitter redskapets styrspakar lättåtkomliga på bommens styrspak.

Mer information om lastarens eluttag finns i lastarens bruksanvisning.

6. Använda redskapet

Kontrollera redskapet och arbetsområdet en gång till innan du börjar arbeta och se till att alla hinder har avlägsnats från arbetsområdet. En snabb inspektion av utrustningen och arbetsområdet före användning är ett sätt att säkerställa säkerheten och bästa prestandan.



VARNING

Risk för krosskador - Låt aldrig någon gå under ett upplyft redskap eller lastarens bom. Kom ihåg att lastarens bom kan sänkas eller tippa även då motorn har stängts av (krossrisk). Lastaren är inte avsedd för att hålla laster upphöjda under längre perioder. Sänk alltid arbetsredskapet till en säker position innan du lämnar förarsätet.



VARNING

Risk för att falla från hög höjd och krossas under skopan eller lastaren - Använd aldrig en skopa som en lyftplattform eller för att transportera personer. Använd aldrig lastaren eller arbetsredskapet till att lyfta eller transportera personer eller någon som helst arbetsplattform, inte ens tillfälligt. Klättra aldrig upp på arbetsredskapet.

Sänk alltid ned skopan på marken innan du lämnar förarsätet. Lastaren är inte avsedd för att hålla laster upphöjda under längre perioder.



VARNING

Risk för vältnings - Undvik överbelastning och håll tung last nära maskinen. Håll lasten nära marken när du kör, speciellt när du svänger och på ojämn terräng. Observera att tung last och långt avstånd mellan lastaren och lastens tyngdpunkt påverkar balansen och hanteringen av lastaren. Användning av ytterligare motvikter rekommenderas, särskilt vid manövrering av mindre lastarmodeller. För lastare i 200-serien rekommenderas användning av däckvikter. Med tunga laster måste teleskopbommen hållas indragen då lastaren förflyttas. Använd alltid säkerhetsbälte.



VARNING

Risk för kollisioner - Säkerställ god sikt. Lyft aldrig detta redskap så högt att sikten från förarsätet skymms. Säkerställ att du har obehindrad sikt i alla riktningar. Håll alla vindrutor rena och fria från smuts, is, snö etc.

6.1 Kontroller före användning

- Läs alla anvisningar innan användning. Se till att ha lastarens bruksanvisning tillgänglig.
- Kontrollera redskapets och lastarens allmänna skick samt att hydraulolja inte läcker ut. Arbetsredskapet får inte användas om lastarens hydraulsystem eller redskapet är defekt. Se kapitel 7 för underhållsanvisningar.
- Kontrollera att alla hinder, inklusive dolda sådana, har avlägsnats från arbetsområdet innan arbetet påbörjas. Kom ihåg rätt arbetsmetoder och lämna inte förarplatsen i onödan.
- Sätt på dig säkerhetsbältet. Lastaren kan stanna tvärt om den stöter emot ett hinder.
- Kör försiktigt i ojämn terräng och observera vilken effekt tung last framtill på lastaren har på dess stabilitet och hantering.
- Säkerställ att utomstående håller sig på ett tryggt avstånd när utrustningen används. Låt inte någon beträda bommens riskområde eller stå rakt framför lastaren. Kontrollera också att du kan backa lastaren säkert. Anta aldrig att kringstående håller sig där du senast såg dem; i synnerhet barn dras ofta till rörlig utrustning.
- Använd arbetsredskapet och lastarens styranordningar endast från förarplatsen. Säkerställ att lastaren och arbetsredskapet används på ett säkert sätt och för det avsedda ändamålet. Låt inte barn använda utrustningen.
- Använd aldrig lastaren eller arbetsredskap när du är påverkad av alkohol, droger, läkemedel som kan påverka omdömesförmågan eller orsaka sömnhet eller om du av andra, medicinska inte är kapabel att använda utrustningen.
- Kom ihåg rätt arbetsmetoder och lämna inte förarplatsen i onödan. Öva på att använda redskapet och dess styrspakar i ett öppet och säkert område. Om du inte är bekant med den specifika lastarmodellen rekommenderas du att öva på användningen av den utan redskap.



WARNING

Risk för skador i samband med plötsligt stopp - Kör långsamt och var alltid uppmärksam på eventuella hinder. För maskinförarens säkerhets skull är balken utrustad med säkerhetsmekanismer för att minska risken för plötsliga stopp och skador till följd av det. Däremot kommer förekomsten av säkerhetsfunktioner inte att ersätta operatörens ansvar. Försiktig och uppmärksam körning är viktig för säkerheten. En säkerhetsanordning i sig garanterar inte säker drift av plogen. Under vissa omständigheter kan säkerhetsanordningarnas funktion hindras såsom vid hårt packad snö eller is, eller vid backning med lastaren.

6.2 Kvalifikationer för maskinförare

Den som vill använda redskapet måste:

- Vara bekant med redskapets avsedda användning.
- Veta hur man använder lastaren på ett säkert sätt under olika driftförhållanden.
- Läs och alltid följ instruktionerna i den här bruksanvisningen om redskapets användning.
- Förvara denna samt lastarens bruksanvisning tillgängligt.
- Säkerställ att lastaren och arbetsredskapet används på ett säkert sätt och för det avsedda ändamålet.
- Låt aldrig barn använda utrustningen.
- Använd aldrig lastaren eller arbetsredskap när du är påverkad av alkohol, droger, läkemedel som kan påverka omdömesförmågan eller orsaka sömnhet eller om du av andra, medicinska inte är kapabel att använda utrustningen.
- Fullborda eventuell obligatorisk utbildning som krävs av arbetsgivaren innan användning.

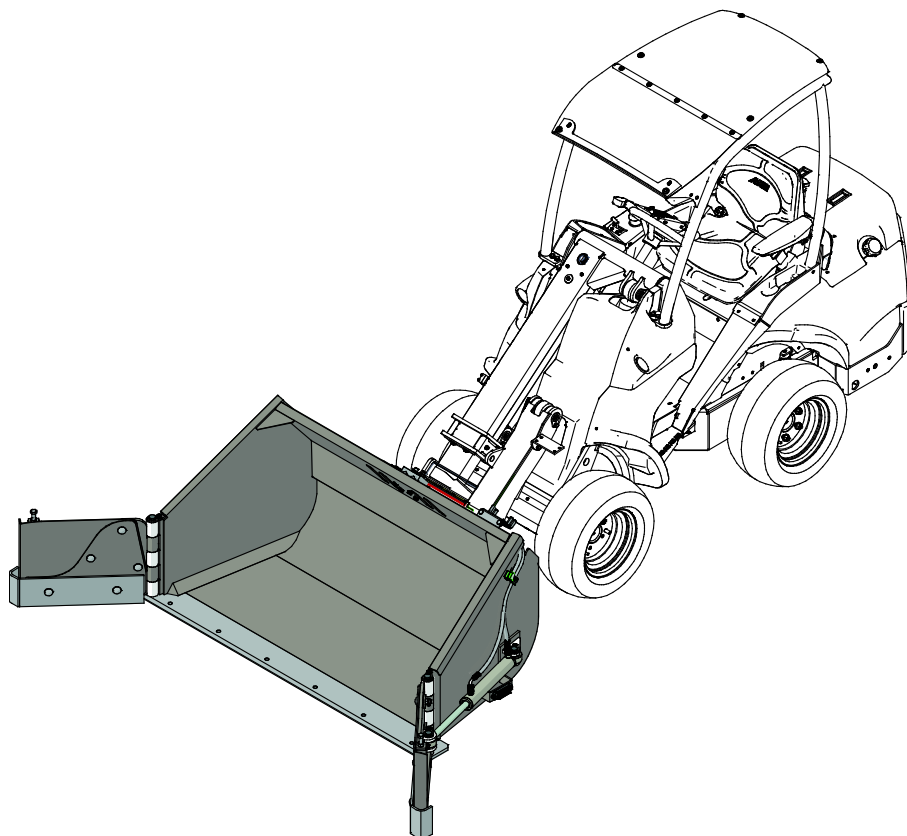
OBS!

Överhettning av hydrauloljan minskar effekten och påverkar livslängden hos de hydrauliska komponenterna i både redskapet och lastaren. Rengör lastarens oljekylare regelbundet; se lastarens bruksanvisning för ytterligare instruktioner. Om kylaren fungerar dåligt kan det orsaka att hydrauloljan överhettas även under vinterförhållanden.

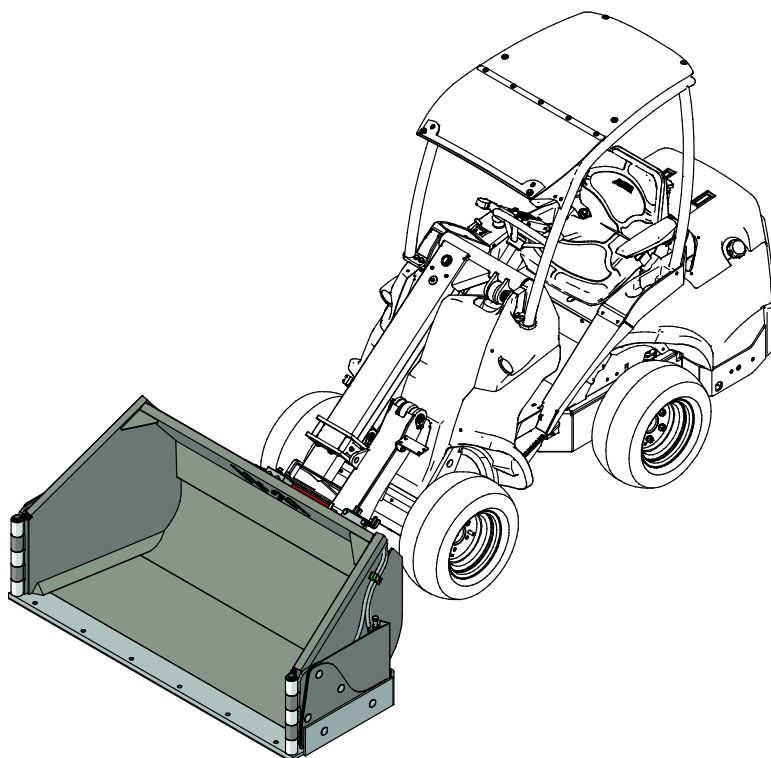
6.3 Användning

Använda Flipper-skoporna:

Sätt redskapet i arbetsläge. I öppna områden samlar Flipper-skoporna in snö mest effektivt när båda skoporna är lätt framåtvikta från sidorna.



När du lyfter eller skyfflar snö i en hög, ska båda skoporna vara bakåtvikta.



Så här styrs skoporna

1. Välj antingen den högra eller båda skoporna:
 - Använd brytare 1 i omkopplarpaketet för redskapsmanövrering eller tvåvägsbrytaren som levereras med redskapet. Se sidan 21 för information om redskapets elektriska funktioner.
2. Styr skoporna genom att vrida externhydraulikens styrspak eller genom att använda knapparna på joysticken. Manövrera skoporna försiktigt och se till att utomstående håller sig på ett tillräckligt säkerhetsavstånd.
 - Lär dig använda lastarens styranordningar innan du börjar använda den.
 - Börja användningen med 1-pumpsinställningen av lastarens hjälphydraulik.

Tryck inte flipperskopan så hårt mot marken att det skulle påverka styrningen av lastaren, eftersom mindre vikt appliceras på framhjulen.

Om din lastare är utrustad med en teleskopbom, kan du fälla ut den för att få bättre sikt till kanten på skopan. Håll bommen indragen vid transport av tunga laster.

Flytande bom (extrautrustning på vissa lastarmodeller)

Om din lastare är utrustad med tillvalet Flytläge rekommenderas du att slå på det. Flytläget gör det möjligt för bladet att följa markytan mer effektivt, vilket förbättrar dess prestanda.

OBS!

Observera att lastaren plötsligt kan stanna om redskapet stöter emot ett hinder. Flytläget kommer inte att förhindra plötsliga stopp eller eventuella skador på redskapet, om man stöter mot ett hinder. Se till att arbetsområdet är säkert innan du använder utrustningen och ha alltid på dig säkerhetsbältet.

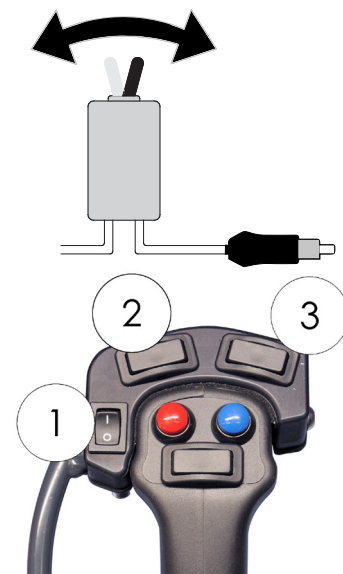
6.4 Användning av klaffskopans elektriska funktioner:

Beroende på din lastare och dess utrustning, använd valfritt sätt för att styra redskapet. Se sidan 15 för instruktioner om hur man ansluter kabelselen till redskapet.

1. En kabelsela med en 2-lägesbrytare levereras med redskapet.

Sätt brytaren i endera läget för att välja antingen bara höger vinge eller båda vingarna. Använd lastarens styrspakar för externhydraulik för att manövrera vingarna.
2. Alternativt kan du välja vilken av vingarna som ska manövreras, om din lastare är utrustad med tillvalet Strömbrytarpaket.

Använd brytare 1 för att välja antingen bara höger vinge eller båda vingarna. I läge 0 aktiveras höger vinge och i läge 1 aktiveras båda vingarna. Brytarna 2 och 3 används ej med redskapet.

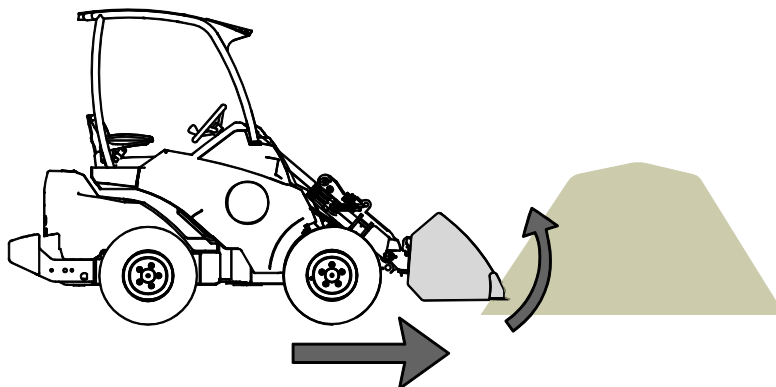


6.5 Fylla skopan

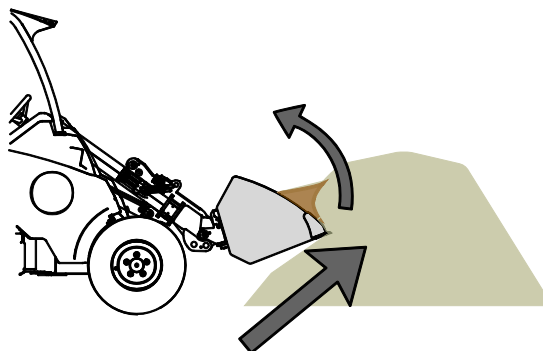
Det är viktigt att ha korrekt arbetsmetod när man skopar material från en hög, eftersom det kräver mest effekt från lastaren. Speciellt när man använder en skopa med en lång bas, bör rätt arbetsmetod observeras för bästa prestanda. Använd högt motorvarvtal och läs instruktionerna i lastarens bruksanvisning om hur man använder lastaren korrekt.

Det är inte möjligt med någon typ av lastare att fylla en skopa genom att pressa den mot en hög av tungt material och sedan försöka höja eller tippa skopan. Det är mest effektivt att fylla skopan genom att endast trycka in spetsen på skopan i högen och sedan fylla skopan med materialet genom att samtidigt köra, höja och tippa skopan, såsom visas i följande figurer. Samma grundläggande teknik gäller även vid grävning av material från marken.

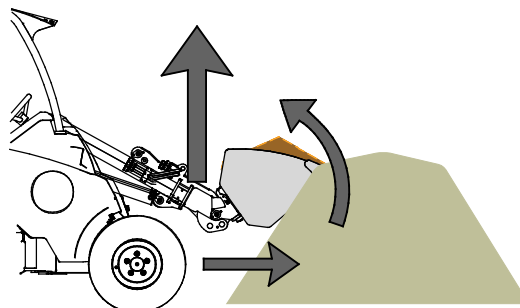
- 1
 - Kör långsamt med måttligt till högt motorvarvtal.
 - Börja tippa skopan när spetsen på skopan är i högen.



- 2
 - Fyll skopan genom att samtidigt köra framåt, tippa och höja skopan.



- 3
 - Lyft skopan med lastarens bom när skopan är nästan full.
 - Fortsätt att långsamt köra framåt.



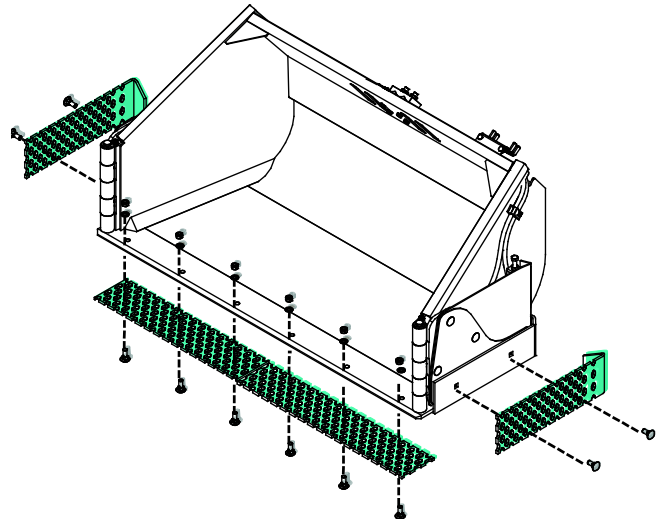
6.6 Bladkanter

Flipper-skopans kan som tillval utrustas med en skärkant för is. Den är avsedd att bryta upp packad snö och is från hårda ytor.

Kantplåten på bladsektionerna kan bytas ut eftersom den slits vid användning.

Andra bladmaterial kan finnas tillgängliga – kontakta din Avant-återförsäljare eller www.avntteco.com för mer information.

Undvik att skada ömtåliga ytor – isskärcanten repar och orsakar skador på vissa ytor. Använd andra typer av blad vid behov.



OBS!

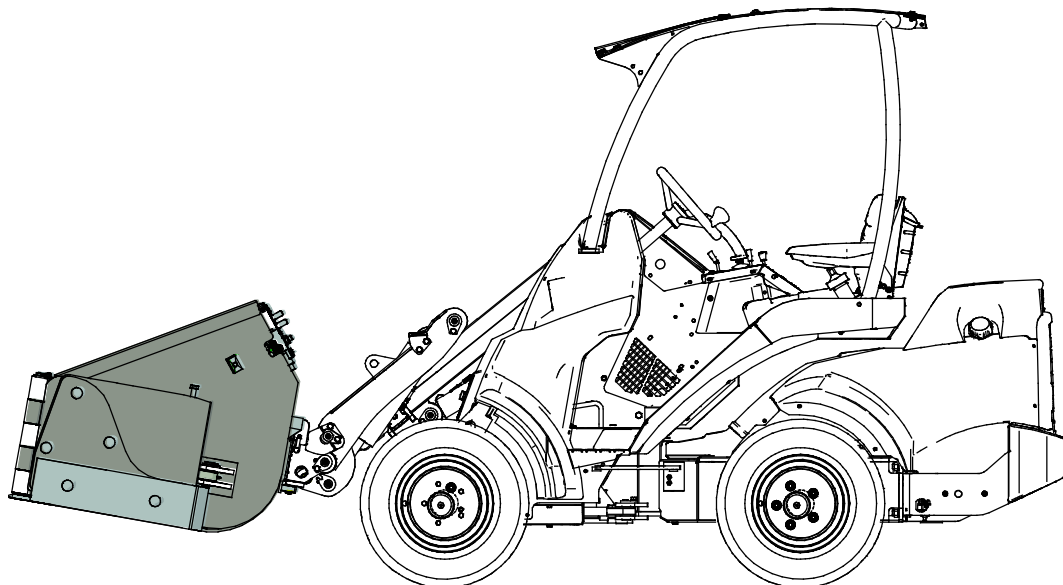
Använd aldrig flipperskopans utan kantplåt, eller om kantplåten är alltför sliten. Flipperskopans kan lätt skadas om den används utan kantplåt.

6.7 Transportläge



OBSERVERA

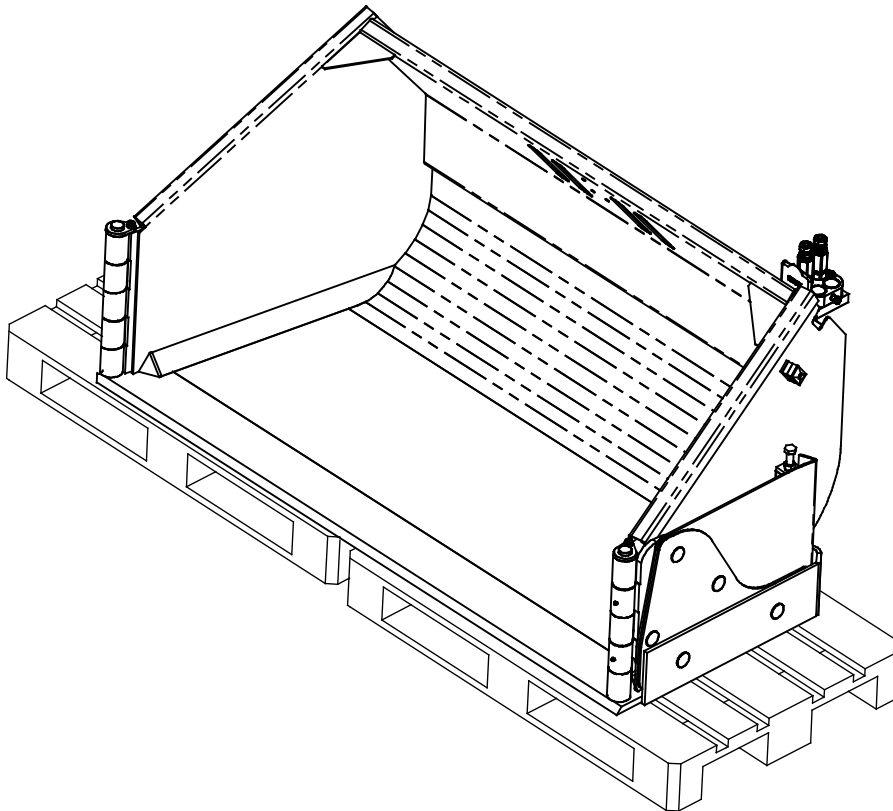
Håll lastaren stabil. Transportera alltid redskapet så lågt och nära marken som möjligt. Håll teleskopbommen indragen under körning.



6.8 Förvaring av redskapet

Koppla loss och förvara klaffskopan på ett jämnt underlag. Arbetsredskapet bör helst förvaras på ett ställe där det är skyddat mot direkt solljus, regn och extrema temperaturer.

- Undvik att förvara redskapet direkt på marken, utan placera det på träblock eller till exempel på en pall. En större pall eller två pallar kan behövas för att säkerställa att redskapet står stabilt under förvaring.
- Placera multikontakten i hållaren. Lämna aldrig hydraulkopplingen på marken.
- Säkerställ att redskapet inte kan röra på sig under förvaring.
- Ta bort det mesta av snön från klaffskopan, så att snö som smälter och fryser igen inte gör att redskapet fryser fast.
- Klättra aldrig upp på arbetsredskapet.



Rengör redskapet innan längre förvaringsperioder, bättra på lacken där det behövs, smörj smörjpunkterna och olja in hydraulcylinderns synliga delar för att förhindra rostskador.

7. Underhåll och service

Arbetsredskapet har utformats så att det är så underhållsfritt som möjligt. I det kontinuerliga underhållet ingår regelbunden rengöring och smörjning samt bevakning av arbetsredskapets skick. På grund av krossningsrisken som nedsänkbara maskindelar orsakar ska allt underhållsarbete göras när alla rörliga delar sänkts ned helt och arbetsredskapet ligger mot marken.



FARA

Risk för krosskada - Gå aldrig under upplyft redskap. Säkerställ att redskapet har erforderligt stöd under allt underhåll. Gå aldrig under ett upplyft redskap. Lastarens bom kan plötsligt sänkas under underhåll, även då lastarens motor inte är igång, vilket kan orsaka allvarliga skador. Allt underhåll och all service ska genomföras med arbetsredskapet i nedsänkt, säkert läge.

7.1 Inspektion av hydraulkomponenter

Kontrollera hydraulslangarna och hydraulkomponenterna när motorn har stängts av, systemet har svalnat och trycket har släppts ut. Använd inte redskapet om du har upptäckt ett fel i redskapets eller lastarens hydraulsystem. Läckande hydraulvätska kan penetrera huden och orsaka allvarliga skador. Uppsök utan dröjsmål läkare om hydraulvätskan penetrerar huden. Tvätta noga kroppsdelar som kommit i kontakt med hydraulolja med tvål och vatten. Vätskan är också skadlig för miljön och utsläpp måste förhindras. Reparera alla läckor så fort de har upptäckts eftersom en liten läcka snabbt kan bli stor. Använd endast redskapet med hydraulolja som är godkänd för användning med Avant-lastare.



FARA

Risk för injektion av vätska under högt tryck genom huden - Släpp ut resttrycket före underhåll. Hantera inte hydraulsystemet när det är trycksatt, eftersom en koppling kan gå sönder och utsprutande olja orsaka allvarliga skador. Använd inte utrustningen om du har upptäckt ett fel i hydraulsystemet.



Kontrollera slangarna visuellt för sprickor och slitage. Om det finns tecken på läckage, kontrollera komponenten genom att hålla en bit kartong i området där du misstänker att läckan finns. Leta inte efter läckor genom att använda händerna. Bevaka slitaget på slangarna och stoppa driften om det yttersta lagret på någon av slangarna har slitits ut. Kontrollera dragningen av slangarna; justera slangklämmorna för att förebygga slitage på slangarna. Slangarna har en begränsad livslängd. Beroende på användningen måste alla slangar inspekteras grundligt senast efter 3–5 års användning och vid behov ska de bytas ut mot nya.

Om du hittar fel betyder detta att en hydraulslang eller -komponent måste bytas ut och utrustningen får inte användas förrän den har reparerats. Reservdelar får du hos din närmaste AVANT-återförsäljare eller en auktoriserad verkstad. Överlåt reparationer till professionella servicetekniker om du inte har lämplig kunskap och erfarenhet av hydraulsystem och säkert genomförande av reparationer.

7.2 Rengöra arbetsredskapet

Rengör arbetsredskapet regelbundet för att undvika ansamling av smuts, vilket är mycket svårare att avlägsna. En högtryckstvätt och mildt rengöringsmedel kan användas för rengöring. Använd inte starka lösningsmedel och spraya inte rengöringsmedlet direkt mot de hydrauliska komponenterna eller etiketterna på arbetsredskapet.

7.3 Inspektion av metallkonstruktioner

Även redskapets metallkonstruktioner måste kontrolleras regelbundet. Kontrollera visuellt för skador och inspektera snabbkopplingsfästena och området runt omkring dem noggrant. Redskapet får inte användas om det är deformerat, sprucket eller trasigt.

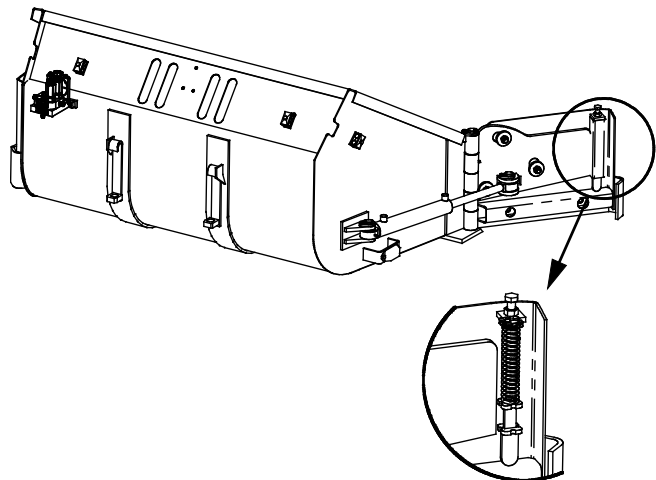
Svetsreparationer får endast utföras av professionella svetsare. Vid svetsning får endast metoder och tillsatser som lämpar sig för det stål som redskapet är gjort av användas. Kontakta närmaste serviceställe för mer information om reparationer.

7.4 Säkerhetssystem för bladet och säkerhetsventil

Vingarna rör sig på två sätt:

1. De nedre sektionerna är ledade så att de kan röra sig uppåt för säkrare och bekvämare drift. De nedre sektionerna rör sig under normal drift och deras rörelser bör inte blockeras eller begränsas. Dra inte åt kompressionsfjädrarna för mycket.
2. En säkerhetsventil gör att vingen kan ge vika bakåt när den stöter emot ett hinder under körning. Ventilen, som är inbyggd i den elektriska styrventilen, är avsedd att skydda både föraren och utrustningen. Justering eller underhåll av ventilen måste överlåtas till professionell servicepersonal.

Om det uppstår problem med bladens leder eller tiltning, kontakta Avant-service. När du hanterar kompressionsfjädrarna och hydraulventilen måste du vara uppmärksam på de risker som är förknippade med dem.



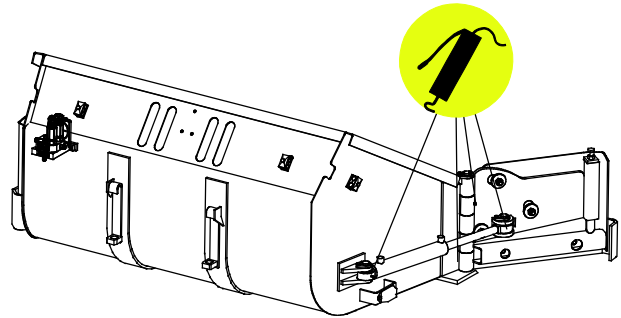
Risk för allvarlig skada - Undvik att demontera spända fjädrar. Fjädrarna är spända och oförsiktigt underhåll kan leda till allvarliga skador om fjäderns spänning frigörs. Demontera inte de spända fjädrarna på redskapet; överlåt underhållet till professionell servicepersonal.

7.5 Smörjning

Det finns 8 smörjpunkter på klaffskopan. Fyra av dem är i ändarna av hydraulcylindrarna och fyra vid tapparna i vingarnas leder.

Lämpliga smörjintervall är starkt beroende av driftsförhållandena, men smörjmedel måste tillsättas åtminstone efter varje 10 timmars användning. Tillräcklig smörjning måste säkerställas, och om lagren har blivit smutsiga måste smörjmedel tillsättas; tillsatt smörjmedel kommer att driva ut smuts.

Rengör änden på nippeln före smörjning och tillsätt endast en liten mängd smörjmedel åt gången. Alla smörjnipplar är standard R1/8"-nipplar. Byt ut skadade nipplar.



8. Garantivillkor

Avant Tecno Oy ger arbetsredskap som de tillverkat en garanti på ett år (12 mån) från inköpsdatum.

Garantin omfattar följande reparationskostnader:

- Arbetskostnader om reparationen inte utförs på fabriken.
- Fabriken ersätter felaktiga komponenter eller tillbehör med nya.

Från fall till fall kan det överenskommas med fabriken om att fabriken ersätter kunden priset för komponenter som denne skaffat.

Garantin ersätter inte:

- Vanliga servicearbeten eller reserv- och slitdelar till dessa.
- Skador som orsakas av ovanliga användningsförhållanden eller -sätt, vårdslöshet, ändringar av maskinens konstruktion utan medgivande från Avant Tecno Oy, användning av andra än originaldelar eller bristande underhåll.
- Påföljder av ett fel, såsom att arbetet avbryts eller andra eventuella ytterligare skador.
- Rese- och/eller fraktkostnader på grund av reparation.

FI EY-vaatimustenmukaisuusvakuutus Alkuperäinen kieliversio
 SE EG-försäkran om överensstämmelse Originalversion
 EN EC Declaration of Conformity Original language

AVANT[®]
 www.avanttecno.com

Valmistaja / Tillverkare / Manufacturer
 Osoite / Adress / Address

AVANT TECNO OY
 Ylötie 1
 33470 YLÖJÄRVI, FINLAND

Vakuutamme täten, että alla mainitut tuotteet täyttävät konedirektiivin turvallisuus- ja terveysvaatimukset (direktiivi 2006/42/EY muutoksineen). Seuraavia yhdenmukaistettuja standardeja on sovellettu /

Vi försäkrar härmed att nedan beskrivna produkter överensstämmer med hälso- och säkerhetskrav i EG-maskindirektiv (EG-direktiv 2006/42/EG som ändrat). Följande harmoniserade standarder har tillämpats /

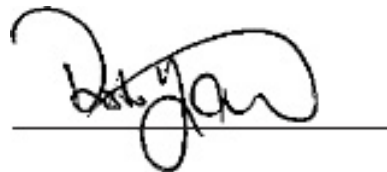
We hereby declare that the products listed below are in conformity with the provisions of the Machinery Directive (directive 2006/42/EC as amended). The following harmonized standards have been applied:

SFS-EN ISO 12100, SFS-EN ISO 4413

Mallit / Modeller / Models

Avant	
Hydraulitoiminen siipilumikauha; Avant-kuormaajan työlaite Hydraulisk klaffskopa lyftbom; arbetsredskap för Avant lastare Hydraulic flipper bucket attachment for Avant loaders	A414035

CE



21.5.2019 Ylöjärvi, Finland

Risto Käkelä,
 Toimitusjohtaja / Verkställande direktör /
 Managing Director



AVANT[®]